

ОПРОСНЫЙ ЛИСТ

Краны консольные стационарные г/п до 1 т с ручным поворотом консоли
исполнение общепромышленное

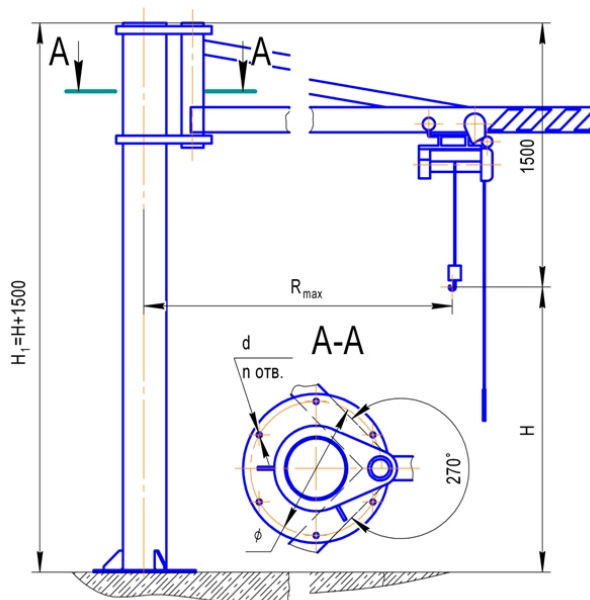


Рисунок не определяет конструкцию крана

Режим работы 3К ГОСТ 25546-82 (А3 ИСО 7301). Рабочее напряжение трехфазного тока 380В

Грузоподъемность, т	Вылет стрелы	Высота подъема Н, м	Расстояние от оси вращения до конца консоли, м, не более	Установочные размеры крана			Угол поворота стрелы α , °	Скорость подъема груза, м/сек
				Диаметр отверстий d, мм	Количество отверстий, п, шт	D, м		
1,0	до 5,0	2,0 2,5 3,2 4,0 4,5	5,42	35	6	0,9	до 270	0,13
	до 6,3		6,72	40	8	1,1		

СВЕДЕНИЯ, ПОДЛЕЖАЩИЕ ОБЯЗАТЕЛЬНОМУ ЗАПОЛНЕНИЮ (впишите нужное, поставьте галочку)				Кол. кранов, шт		
Грузоподъемность, т			Скорость подъема, м/мин			
Высота подъема, м, Н max			Расстояние от оси вращения до конца консоли, м			
Угол поворота стрелы α, °			Вылет стрелы наибольший, R_{max} м			
Температура окружающей среды:			(-40+40)°C		(-20+40)°C	(0+40)°C
Климатическое исполнение:			-У			
Категория размещения:		<input type="checkbox"/> 2 – под навесом	<input type="checkbox"/> 3 – в помещении	<input type="checkbox"/> 4 – в отапливаемом помещении		
Тормоза:		на перемещение тали	<input type="checkbox"/> - есть	Тип управления:		<input type="checkbox"/> - с пола
			<input type="checkbox"/> - нет			<input type="checkbox"/> - радиоуправление
Система запитки объекта:		<input type="checkbox"/> -5 проводников (3 фазных + нулевой рабочий + нулевой защитный)	<input type="checkbox"/> - 4 проводника (3 фазных + нулевой рабочий, совмещенный с нулевым защитным)	<input type="checkbox"/> -		
СВЕДЕНИЯ, НЕ ПОДЛЕЖАЩИЕ ОБЯЗАТЕЛЬНОМУ ЗАПОЛНЕНИЮ (будет изготовлено в стандартном исполнении)						
Высота крана, Н₁, м						
Цвет крана		<input type="checkbox"/> - желтый	<input type="checkbox"/> -			
Регулирование скоростей:		перемещения тали:	<input type="checkbox"/> - 1 –скор.	<input type="checkbox"/> - 2-х. скор.		
		подъем/опускание	<input type="checkbox"/> - 1 –скор.	<input type="checkbox"/> - 2-х. скор.		

Особые требования по изготовлению крана _____

ВНИМАНИЕ! Краны не предназначены для эксплуатации во взрывоопасных и пожароопасных средах, в помещениях с парами кислот и щелочей, концентрации которых вызывают разрушение электрической изоляции, для транспортирования расплавленного металла, ядовитых веществ

СВЕДЕНИЯ О ЗАКАЗЧИКЕ

Полное наименование организации: _____ Должность: _____ Ф.И.О.: _____ Тел/факс _____ м.п. Подпись:	Согласовано: ОАО «ВОМЗ»: Должность: _____ Ф.И.О.: _____ Дата « ____ » _____ 20 ____ г. Тел/факс (81153) 6-88-44, 6-87-07, 6-87-84 м.п. Подпись:
--	---